

Коробки заземления концевые Энерготэк КЗП

полимерные, антивандальные,
коррозионностойкие, до 500 кВ

Область применения

Предназначены для заземления экранов по концам кабельных линий классов номинального напряжения от 6 до 500 кВ: для глухого заземления или заземления через ОПН.



Особенности

- Стеклоармированный антивандальный полимерный корпус;
- Электробезопасный корпус, не требующий заземления;
- Не подвержены коррозии;
- Стойкие к УФ излучению;
- Пожаробезопасное исполнение (выполнены из материала, стойкого к воздействию открытого пламени, категории ПВ-0);
- Степень защиты от пыли и влаги — IP65;
- Модульная конструкция позволяет произвести отдельную замену комплектующих без необходимости замены всей коробки.



Рабочая температура

Длительно, на весь срок службы
от -60 до 60 °С.



Срок службы

Более 50 лет.



Соответствие требованиям нормативной документации

ТУ 27.33.13-003-39082310-2020.



Конструкция

Коробки заземления концевые Энерготэк КЗП — это полимерные коробки заземления, выполненные из стеклоармированного материала, с размещенным внутри электротехническим оборудованием.



Рис. 26. Коробка заземления Энерготэк КЗП-Т/ОПН-8,2-550



Комплект поставки

- Коробка заземления;
- Крепежная рама;
- Кабельные наконечники в комплекте с термоусаживаемыми трубками.



Комплектующие



Узел выравнивания кабелей Энерготэк ВК-О или Энерготэк ВК-Т поставляется отдельно.

Рис. 27. Коробка заземления концевая Энерготэк с установленным узлом выравнивания кабелей


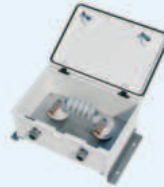




 Особенности монтажа

- Минимальная температура монтажа -15 °С. Подключение кабелей производится внутри коробки при помощи кабельных наконечников;
- Для обеспечения соосности подключаемых кабелей сечением 185 мм² и более необходимо применение узла выравнивания кабелей — Энерготэк ВК-О (для однофазных коробок) и Энерготэк ВК-Т (для трехфазных коробок);
- Узлы выравнивания кабелей Энерготэк ВК-О для однофазных коробок или Энерготэк ВК-Т для трехфазных поставляются отдельно.

Таблица 26

Технические характеристики и номенклатура
коробок заземления концевых Энерготэк КЗП

Параметр	Однофазные коробки заземления		Трехфазные коробки заземления	
	Энерготэк КЗП-О	Энерготэк КЗП-О/ОПН-8,2-550	Энерготэк КЗП-Т	Энерготэк КЗП-Т/ОПН-8,2-550
Изображение				
Описание	Коробка заземления концевая однофазная для глухого заземления экранов	Коробка заземления концевая однофазная для заземления экранов через ОПН	Коробка заземления концевая трехфазная для глухого заземления экранов	Коробка заземления концевая трехфазная для заземления экранов через ОПН
Пример формулировки для спецификации или технического задания	Коробка заземления ЭНЕРГОТЭК КЗП-О УХЛ1 ТУ 27.33.13-003-39082310-2020	Коробка заземления ЭНЕРГОТЭК КЗП-О/ОПН-8,2-550 УХЛ1 ТУ 27.33.13-003-39082310-2020	Коробка заземления ЭНЕРГОТЭК КЗП-Т УХЛ1 ТУ 27.33.13-003-39082310-2020	Коробка заземления ЭНЕРГОТЭК КЗП-Т/ОПН-8,2-550 УХЛ1 ТУ 27.33.13-003-39082310-2020
Габаритные размеры ДхШхВ*, мм	570x350x243		660x400x243	
Чертеж	Рис. 29	Рис. 30	Рис. 31	Рис. 32
Масса, кг	12,0	12,8	14,7	18,6
Длительно допустимое переменное напряжение ОПН, кВ	-	8,2	-	8,2
Ток пропускной способности ОПН, А	-	550	-	550
Диапазон сечений подключаемых кабелей заземления, мм ²	50 ÷ 400			
Степень защиты от механического удара	IK 10			
Степень защиты от пыли и влаги	IP65			
Климатическое исполнение и категория размещения	УХЛ1			

* без учета выступающих частей (кабельных вводов).

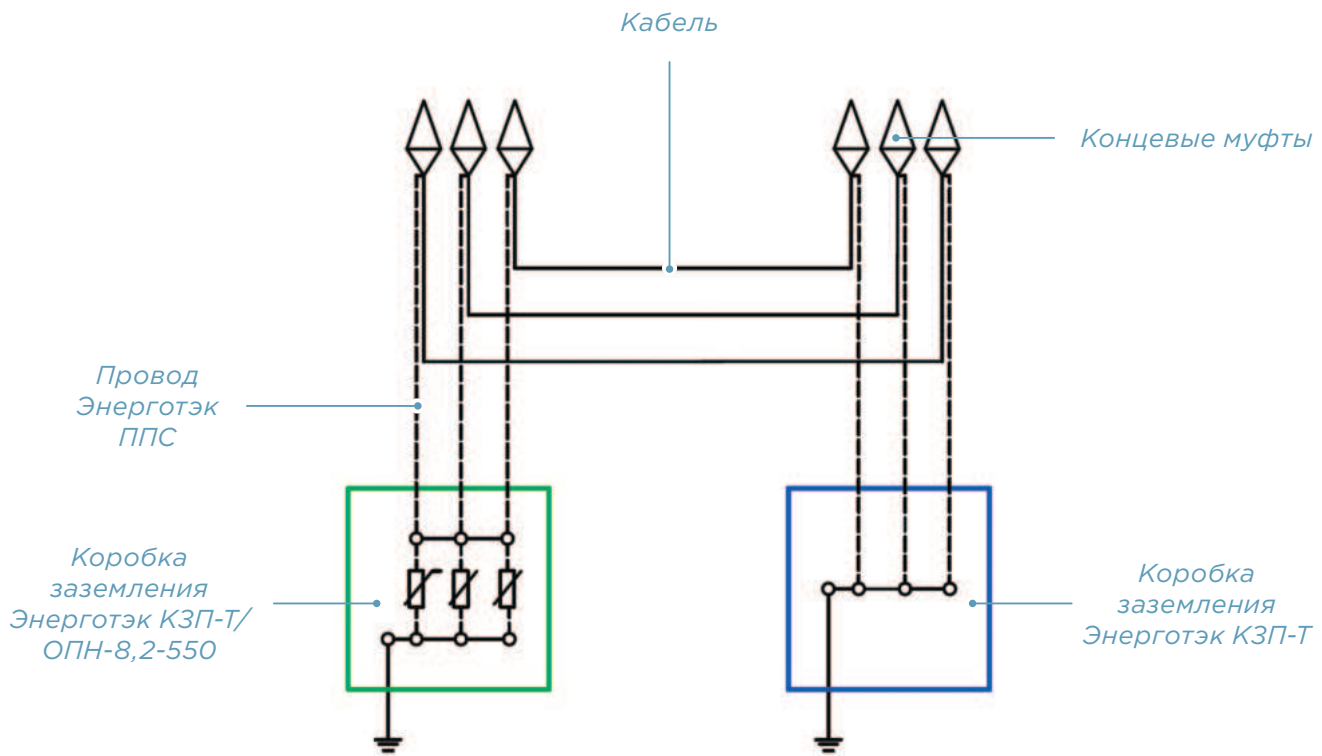
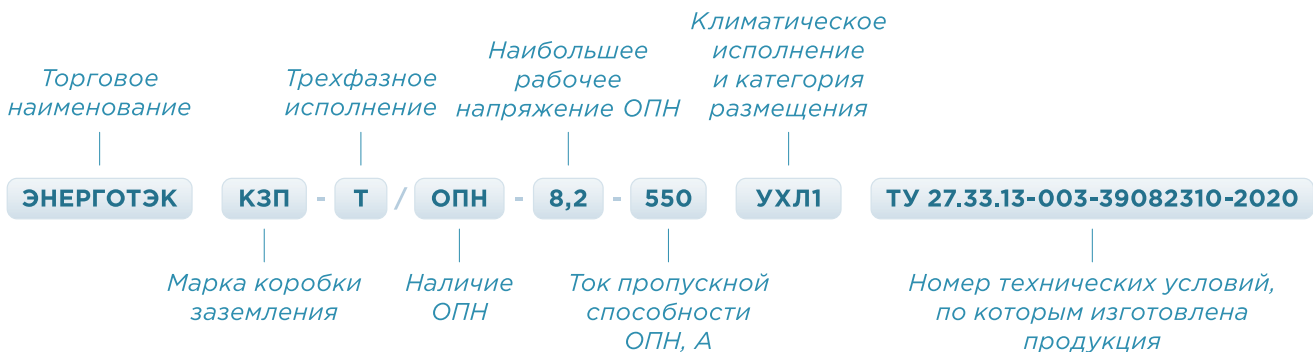


Рис. 28. Схема одностороннего заземления экранов кабелей с применением коробок заземления концевых Энерготэк

Пример формулировки для спецификации или технического задания

- Коробка заземления ЭНЕРГОТЭК КЗП-Т/ ОПН-8,2-550 УХЛ1 ТУ 27.33.13-003-39082310-2020
Коробка заземления трехфазная полимерная антивандальная коррозионнотойкая с ОПН рабочим напряжением 8,2 кВ и током пропускной способности 550 А
- Коробка заземления ЭНЕРГОТЭК КЗП-О/ ОПН-8,2-550 УХЛ1 ТУ 27.33.13-003-39082310-2020
Коробка заземления однофазная полимерная антивандальная коррозионнотойкая с ОПН рабочим напряжением 8,2 кВ и током пропускной способности 550 А
- Коробка заземления ЭНЕРГОТЭК КЗП-Т УХЛ1 ТУ 27.33.13-003-39082310-2020
Коробка заземления трехфазная полимерная антивандальная коррозионнотойкая
- Коробка заземления ЭНЕРГОТЭК КЗП-О УХЛ1 ТУ 27.33.13-003-39082310-2020
Коробка заземления однофазная полимерная антивандальная коррозионнотойкая



Чертежи коробок заземления
концевых Энерготэк

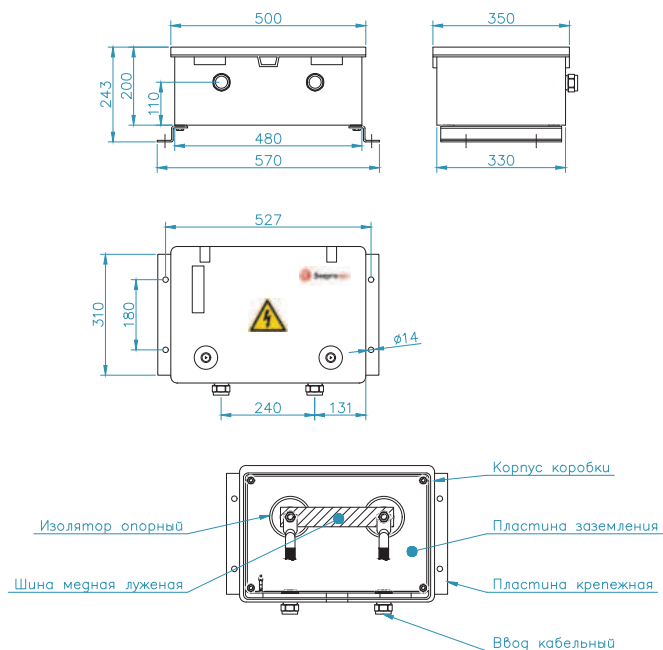


Рис. 29. Чертеж коробки заземления Энерготэк КЗП-О

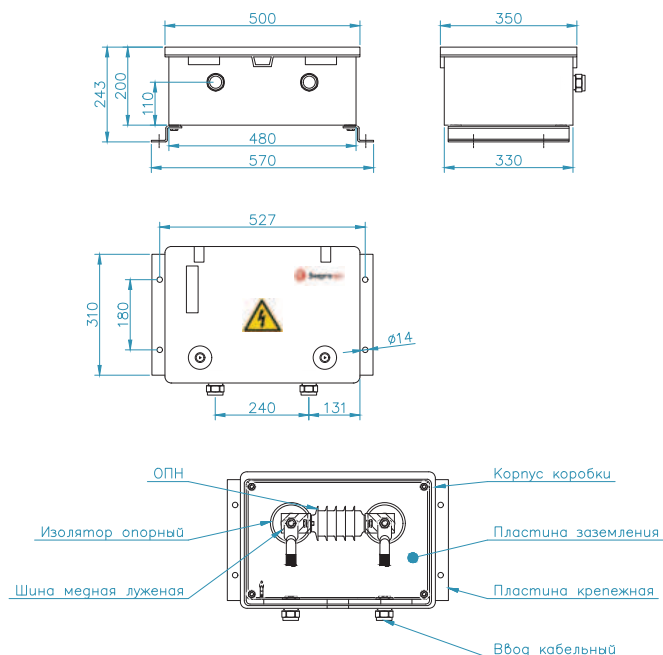


Рис. 30. Чертеж коробки заземления Энерготэк КЗП-О/
ОПН-8,2-550

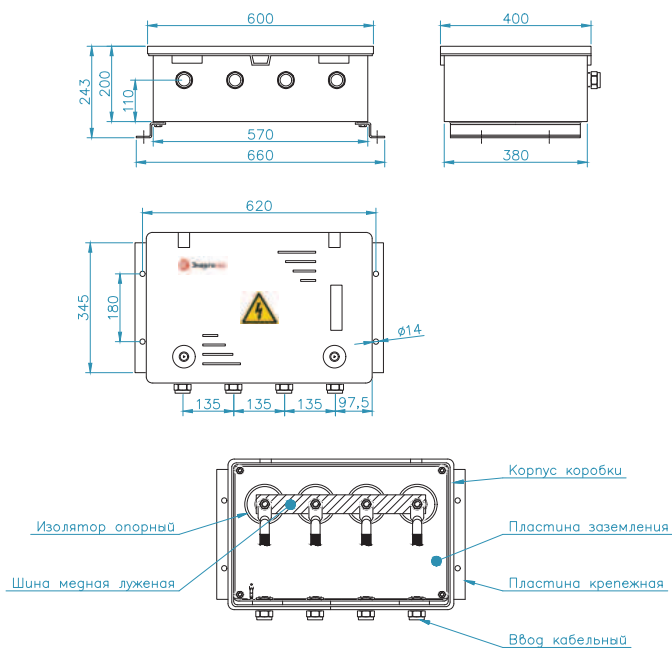


Рис. 31. Чертеж коробки заземления Энерготэк КЗП-Т

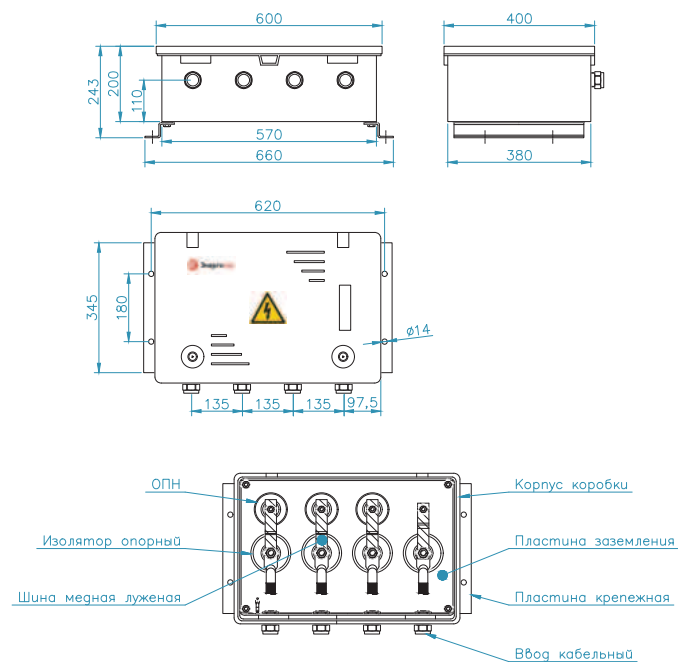


Рис. 32. Чертеж коробки заземления Энерготэк КЗП-Т/
ОПН-8,2-550